



东么川伺服

东么川—专注于电机设计与控制技术研究

中国-深圳

深圳市东么川伺服控制技术有限公司

地址：深圳市龙华区硅谷动力清湖园 A6 栋 2 楼

电话：0755-29030191 传真：0755-28237932

技术支持：13410000132

网址：<http://www.sz-dmc.com>

△安全注意事项

为保证安全正确使用，请在使用前仔细阅读“安全注意事项”

产品保证

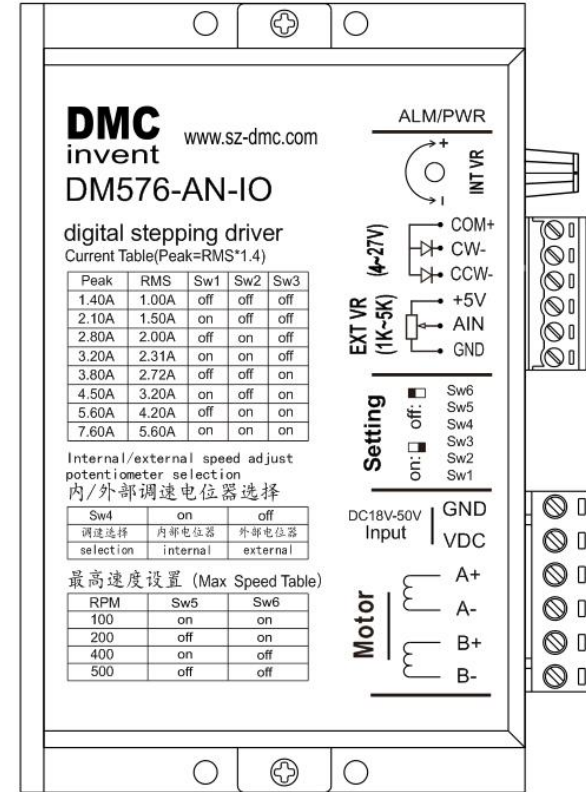
产品无偿保证期限为 540 天，如因顾客人为过失而造成产品损害除外，也将诚意保持产品在保证期限后的质量。我们每种产品在下线前都有进行长时间的老化测试及产品平均故障间隔（MTBF）预测计算。

使用手册

USER'S GUIDE Version 1.1

版权所有 不得翻印

【使用前仔细阅读本手册，以免损坏驱动器】



DM576-AN-IO

东么川数字型步进电机驱动器

使用指导

(电产品基本注意事项及使用环境要求)

在使用之前,请您仔细阅读本手册以确保使用上的正确。此外,请将它妥善放置在安全的地点以便随时查阅。下列在您尚未读完本手册时,请务必遵守事项:

- 安装的环境必须没有水气,腐蚀性气体及可燃性气体
- 接线时禁止将电源接至电机输出端子,一旦接错时将损坏驱动器
- 在通电时,请勿拆解驱动器、电机或更改配线
- 在通电运作前,请确定紧急停机装置是否随时启动
- 在通电运作时,请勿接触散热片,以免烫伤

本使用操作手册适合下列使用者参考

- 安装或配线人员
- 试转调机人员
- 维护或检查人员

驱动器用于通用工业设备。要注意下列事项:

- (1). 为了确保正确操作,在安装、接线和操作之前必须通读操作说明书。
- (2). 勿改造产品。
- (3). 当在下列情况下使用本产品时,应该采取有关操作、维护和管理的相关措施。在这种情况下,请与我们联系。
 - ① 用于与生命相关的医疗器械。
 - ② 用于可能造成人身安全的设备,例如:火车或升降机。
 - ③ 用于可能造成社会影响的计算机系统
 - ④ 用于有关对人身安全或对公共设施有影响的其他设备。
- (4). 对用于易受震动的环境,例如:交通工具上操作,请咨询我们。
- (5). 如未按上述要求操作,造成直接或间接损失,我司将不承担相关责任

DM576-AN-IO 产品使用注意事项

1 供电要求:

(1) **电压要求:** DM576-AN-IO 工作电压为 **DC18-50V** 之间,如果采用工频变压器滤波供电,应考虑电网及负载波动对电压影响,应留 20%裕量。

(2) 功率要求:

单个 DM576-AN-IO 应电源容量应大于 **150W**。

2 电机配套要求

DM576-AN-IO 输出电流为 1.0A~7.6A 可通过拨码开关调整,在安装使用之前应该先确认电机电流再调节驱动器电流。驱动器设定电流超过电机电流,会造成电机发热一旦温升超过其承受范围容易损坏电机

3, 控制信号要求:

DM576-AN-IO 信号电压 5~24V。电脉冲信号 50%占空比为佳

4 半流/全流设定

半流工作即在驱动器在设定时间内未收到运动脉冲指令,则输出到电机的电流减半。在大多数应用中,DM576-AN-IO 驱动器没有全流半流设置拨码,默认是 50%半流。

5 安装注意事项:

- (1) 用户可以用驱动器散热底座的宽边或者窄边进行安装。如果用宽边安装,用 M3 螺丝通过在四角上的孔安装,如果用窄边安装,用 M3 螺丝通过两边的孔安装。为达到良好散热效果,建议采用窄边安装。
- (2) 驱动器的功率器件会发热,如果连续工作在高压输入电压大功率条件下,应扩大有效散热面积或强制冷却。
- (3) 避免在空气不流通的地方或者环境温度超过 40℃ 的地方使用;避免将驱动器安装在潮湿或者有金属屑,导电粉尘环境中。

目录

一, DM576-AN-IO 数字型步进电机驱动器产品简介	
1.1 概述	4
1.2 特点	4
1.3 主要应用领域	5
二, 电气机械环境指标	5
2.1 电气指标	5
2.2 环境指标	5
2.3 安装尺寸	5
2.4 加强散热方式	5
三, 端子接口及指示灯	7
3.1 功率端口	7
3.2 控制信号端口	8
3.3 指示状态	8
四, 电流、模拟量选择, 转速设置	9
4.1 电流设置	9
4.2 模拟量选择	9
4.3 最高转速设置	10
五, 接线及供电要求	10
5.1 接线注意事项	10
5.2 供电电源要求	10
5.3 电机接线	11
六, 常见故障及排除方法	12
七, 匹配电机	13
八, 保修条款	13

1.1 、概述:

DM576-AN-IO 产品是东么川公司采用先进的 DSP 控制芯片与独特的控制电路结合在一起所构成的新一代智能数字式细分型步进电机驱动器。基于精密的 PID 电流控制算法设计, 高速大力矩输出。静止时动态电流自动减半, 使电机温升大为降低, 最大限度发挥电机的性能。用户可以设置 100, 200, 400, 500 四种模拟最大量程 (DC5V) 时对应最高转速。几乎没有振动和噪音, 完全解决了步进电机低速振动和噪音的缺陷。驱动器内部集成了参数自动调整功能, 能够针对不同参数电机自动生成最优的运行参数。

1.2 、特点:

- 超低振动噪声
- 内置脉冲发生器, 通过外部输入模拟信号控制频率进行调速。通过 I/O 输入控制运转方向, 省去 PLC 或控制卡
- 参数理论计算及学习校正与快速自整定技术
- 智能电流控制, 提高动态 Q 值, 使电机发热大为降低
- 改进型 PWM 控制算法及整机低功耗技术使电机及驱动器发热量更小。
- 静止时电流自动减半, 半流延时软件可设。全流切换到半流无明显的噪音与振动。
- 可驱动 4, 6, 8 线两相步进电机
- 输入方式为模拟量配合 I/O 输入
- 光隔离 I/O 输入信号
- 电流设定方便
- 具有过压、欠压、短路等保护功能
- 智能诊错功能, 方便诊断各种错误
- 功能强、返修率低, 采用进口工业级元器件技术成熟稳定, 过压、欠压、过流、短路等保护功能。
- I/O 信号端口 4~28V 自适应, 无须加限流电阻保护端口。

1.3 主要应用领域

一, DM576-AN-IO 数字型步进电机驱动器产品简介

广泛应用于机械、电子、精密仪器、计量设备、医疗器械等自动化装备领域。例如：直线滑台、钻孔设备、纺织设备、电子设备、光学仪器、激光设备、教学设备、光电封装设备、点焊设备、点胶设备、自动装配设备等。在用户期望低成本、低噪声、中高速度的设备中应用效果特佳。

二、电气机械环境指标

2.1 电气指标

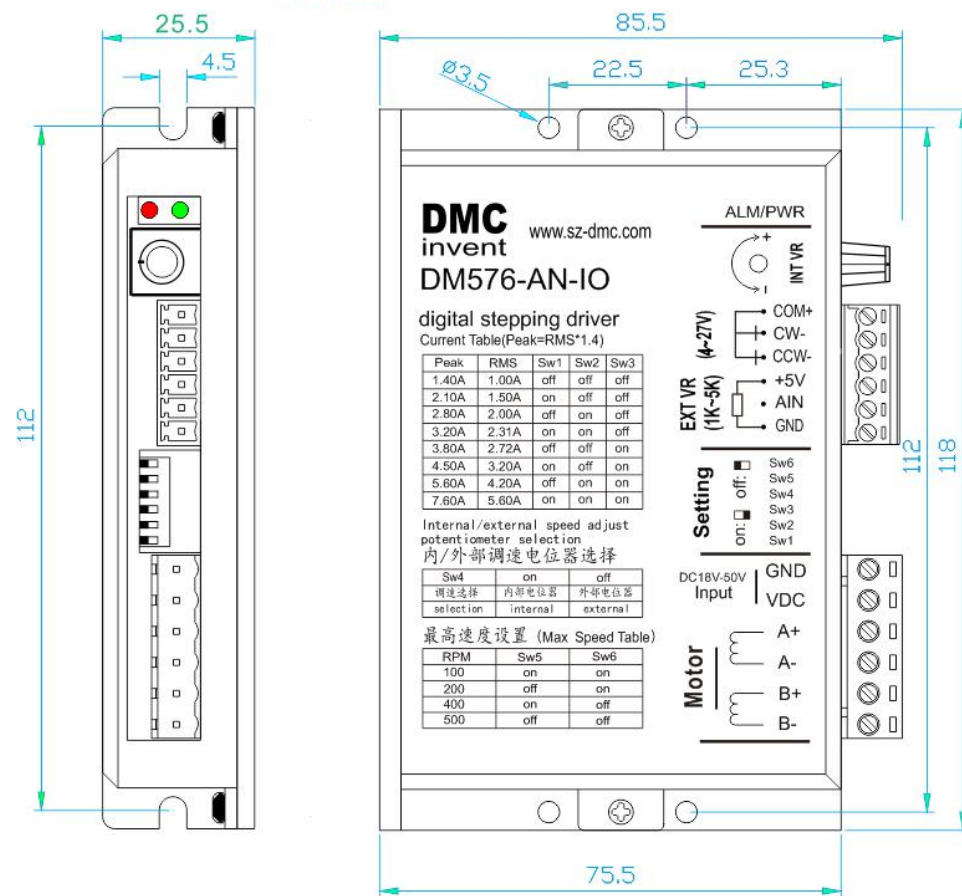
驱动器参数	最小值	典型值	最大值	单位
输入电压	20	36	50	V
输出电流	1	-	7.6	A
欠压保护	17	18	19	V
过压保护	50	52	55	V
输入信号电压	4	5	27	V
输入信号电流	-	10	-	mA

2.2 环境指标

冷却方式	自然冷却或强制冷却	
使用环境	使用场合	避免粉尘油雾及腐蚀性气体
	最高环境湿度	0-40° C
	工作环境温度	90% RH (无结露)
	存储温度	-10-70° C
重量	振动	5.9m/s ² max
		0.25KG

2.3 安装尺寸

单位：mm

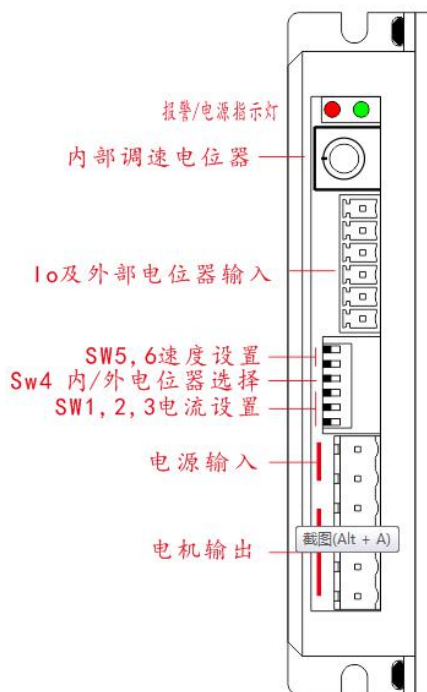


安装尺寸示意图如上所示

2.4 加强散热方式

- (1) 驱动器的可靠工作温度正常在60°C内,电机工作温度为80°C内
- (2) 安装驱动器时请直立侧面安装,使散热器表面与空气形成较强对流,必要时靠近散热器处安装风扇,强制散热,保证驱动器在可靠工作温度范围内可靠工作。

三、端子接口及指示灯



3.1 功率端口

端子	符号	名称	说明
1	A+	电机 A 相绕组正	接线对调 A+, A-可以改变电机转向
2	A-	电机 A 相绕组负	
3	B+	电机 B 相绕组正	接线对调 B+, B-可以改变电机转向
4	B-	电机 B 相绕组负	
5	V+	直流电源输入正	DC20-50V
6	V-	直流电源输入负	0V

3.2 控制信号端口

端子	符号	名称	说明
1	GND	5V 电源输入负	这三个端口可以外接电位器, 电位器的两端分别接 GND 与+5V, 中间抽头接 AIN
2	AIN	模拟信号输入 (5V MAX)	
3	+5V	5V 电源输入正	
4	CCW-	反向输入负	4-28V 信号电压自适应
5	CW-	正向输入负	
6	COM+	正反向输入公共端	

模拟输入信号: 该驱动器有两个模拟输入端口, 一个是板上可调电位器, 另一个为端子外接输入, 可以接受0-5V电压信号, 两种输入同一时刻只有一个有效, 可以通过驱动器上拨码开关的第4位 (SW4) 来选择, 当SW4为ON时选择内部电位器调速。

正反控制信号: CW-, CCW-分别为正反向输入信号。COM+可接 4-28V 电压。当 CW-为低电平, 电机正转 (前提是模拟输入不为 0 时), 当 CCW-为低电平, 电机反转 (前提是模拟输入不为 0 时), 当 CCW-, CW-同时为高或低电平时, 电机不转。CW-, CCW-控制方式也可按客户要求的时序改驱动器软件来特殊定制 (须与厂家工程师沟通协调)。

3.3 指示状态

驱动器上绿色灯为电源指示灯, 当电源接通上电后绿灯常亮, 当电源关断后绿灯灭。红灯为报警指示灯。当报警信号出现后红灯以 5 秒为一个闪烁周期, 当故障被清除后红灯常灭。红灯闪烁频率为每秒 2 次, 灯亮 200ms 灭 300ms, 红灯在 5 秒内闪烁次数对应不同故障信息如下:

指示灯状态	异常类型
● (红灯常亮)	电机脱机
● (绿灯常亮)	驱动器正常
● (1 红)	输出过流
● ● (2 红)	电源欠压
● ● ● (3 红)	电源过压
● ● ● ● (4 红)	相位出错
● ● ● ● ● (5 红)	驱动器内部异常

驱动器闪灯次数对应故障信息

当驱动器出现故障后, 驱动器将停机。用户可通过断电重启清除故障报警。如果清除故障后仍出现报警, 请根据 LED 指示灯提供故障信息来检查并排除故障

四. 电流、模拟量选择, 转速设置

DM576-AN-IO 采用一个 6 位拨码开关来设定电机工作电流, 模拟量选择及转速设定。拨码功能划分如下图



4.1 电流设定:

输出峰值电流	输出有效值	SW1	SW2	SW3
1.40	1.00	off	off	off
2.10	1.50	on	off	Off
2.80	2.00	off	on	Off
3.20	2.31	on	on	Off
3.80	2.72	off	off	0n
4.50	3.20	on	off	0n
5.60	4.20	off	on	0n
7.60	5.60	on	on	0n

注意: 以上设定要确保设定电流小于电机额定电流, 否则会损坏电机

4.2 SW4模拟量选择:

ON: 内部电位器, OFF: 外部模拟量输入

选择外部模拟输入时, 外部模拟输入端口悬空时输入默认为0

4.3 最高转速设定

通过拨码开关 SW5, SW6 设置可以选择不同的最高转速, 所选取转速为模拟量输入为最大值 (5V) 时对应的转速。比如, 当 SW4=ON 选择为内部电位器调速, SW5, 6 为 ON ON, (选取 100RPM) 并且 CW-, CCW- 其中有一个有效时, 电位器旋转到中间位置时则转速为 50RPM, 如果 SW4=OFF 选择外部模拟量输入, 当端口 AIN 与 GND 输入一个 2.5V 直流电压时, 转速则为: $100 * (2.5/5) = 50RPM$

SPEED (RPM)	SW5	SW6
100	on	on
200	off	on
400	on	off
500	off	off

五, 接线及供电要求

5.1 接线注意事项

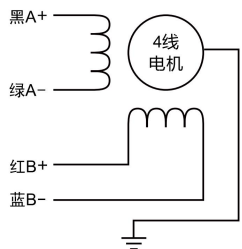
- (1) 切勿将交流 220V 市电直接接入驱动器电源输入端。
- (2) 切勿将电源接反, 驱动器最高承受 10A 反接电流, 超过该值将损坏驱动器。
- (3) 切勿将电源接入电机输出端, 否则将损伤驱动器内部功率器件。
- (4) 确保电机相序后再接入驱动器电机输出端, 错乱的相序可能会引发报警, 也可能损坏电机与驱动器。

5.2 供电电源要求

- (1) 电源电压应在 DC20-50V 之间, 如果变压器整流供电应考虑 +/-20% 电网电压波动
- (2) 为稳定可靠工作, 电源电流应大于驱动器的最大输出电流。
- (3) 选用开关稳压电源供电应注意电源过压保护方式. 电机在带载快速减速情况下会将能量回馈到电源造成电压升高, 有些电源过压后直接关机, 造成断开, 因此不能选择过压保护关机这类型电源。

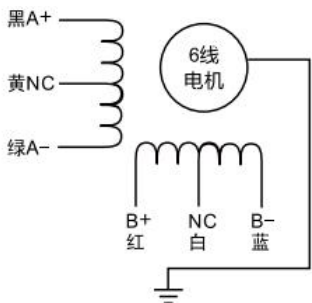
5.3 电机接线(注意: 各电机厂引线颜色对应的定义不一样, 应按其提供资料接线)

(1) 四线电机连接方式只有一种, 如下图

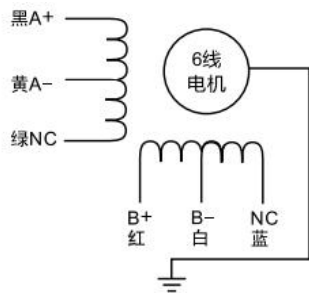


四线电机接法

(2) 六线电机有两种接线方式分别是串接和中心抽头接法

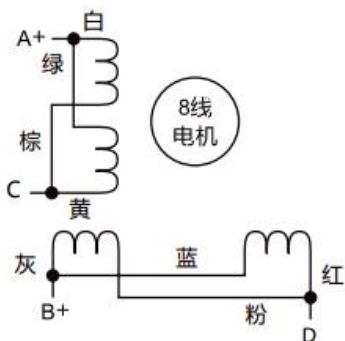


串联接法

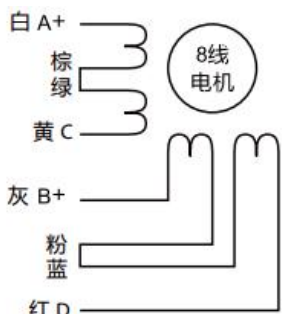


中心抽头接法

(3) 八线电机有两种接线方式分别是串联接法和并联接法



并联接法



串联接法

一般情况下, 并联连接方式电机运行速度比较高, 但电流也应相应增加。

注意: 在串联方式下, 驱动器电流设定值为电机额定电流的 50%, 设定电流值过高会增加电机发热量, 温升提高, 会影响电机寿命, 或是损坏。

六 常见故障及排除方法

序号	故障现象	故障原因	解决措施
1	上电后指示灯不亮	供电接线出错	检查线路
		电源电压低	提高电压
2	电机振动	电机接线错误	重新接线
		驱动器设定电流过小	加大设定电流
3	电机转速过慢	转速码拔正确否	重新拔
		模拟信号电压小	检查信号
4	电机不转	故障报警	据故障信息排除并重启
		模拟输入电压 0	检查信号源
		正反向信号线连接有误	重新检查线路
5	电机转向有误	电机线接反	任意一相两根线互换
		方向接线有误	重新检查线路
6	报警指示灯亮	电机接线相序乱	重新确认后再接
		电源电压过低或过高	用万用表电压档确认
		驱动器损坏	返回厂家维修
7	电机丢步	加度过快	减慢加速度
		电流设定过小	增加设定电流
		电机与驱动不匹配	重新换电机
		电压低	更换电压更高的电源

七，匹配电机

DM576-AN-IO 适用于 4, 6, 8 线两相混合式 57 及以下步进电机。一般说来，电机的选择主要看电机扭矩和额定电流两方面。扭矩的大小取决于电机的尺寸，尺寸大的电机扭矩也大；电流大小主要取决于电感，小电感的电流较大，电机高速运转时性能较好。

对于某一给定接法的电机来说，电机的工作电流越大，输出扭矩越大，电机发热也较严重；驱动器的供电电压越大，电机高速扭矩也越大；电机高速运行时的扭矩比中低速运行时的扭矩要小。

八，保修条款

为创造品牌，提高企业知名度，树立企业形象，我公司本着“一切追求高质量，用户满意为宗旨”的精神，以“最优惠的价格、最周到的服务、最可靠的产品质量”的原则向您郑重承诺：本公司销售所有产品自销售之日起，一个月内，出现故障，您可以选择修理、换货或退货。自销售之日起 1 年内如出现性能故障，您可以选择免费修理或换货。

8.1 保修限制

- 1, 人为故意损坏，跌落及不正确接线造成损坏。
- 2, 自然灾害等不可抗力因素，如地震，火灾等原因造成的故障或损坏。
- 3, 未允许擅自更改内部电路或元器件。
- 4, 因错误使用或保管不当导致的损坏（如：电压过大导致线路或元器件烧毁；碰撞导致外壳或内部器件损毁；水、油等液体进入产品导致的损毁、灰尘过多导致的损毁；产品氧化或腐蚀等情况）。

8.2 维修流程

1. 维修产品，发货前需致电东么川伺服客户服务人员，与客服人员提前沟通；
2. 附寄书面说明书，说明返修驱动器的故障现象，故障发生时的电压、电流和使用环境等情况，联系人的姓名、电话号码及邮寄地址等信息；
- 3 按地址邮寄至厂家维修。
- 4 厂家收到维修货物后进行确认损坏情况会与客户沟通。如果损坏源自于客户我们出示维修费用报价表，由客户决定是否维修。
- 5.正常情况下在 10 个工作日内修复故障。